

Table élévatrice hydraulique

SP500

500Kg / 900mm

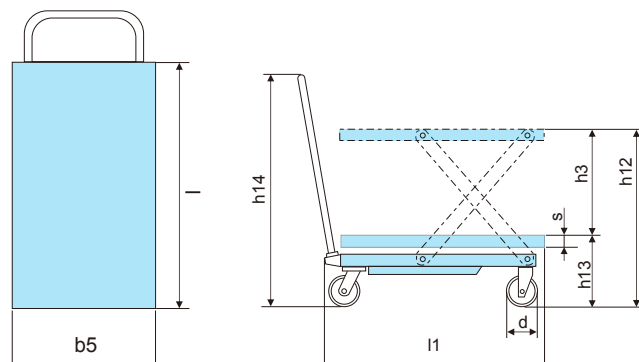


1 ANNEE
GARANTIE



Table élévatrice SP500

Identification	Modèle		SP500
	Capacité	kg	500
	Hauteur minimale de la table	h13 (mm)	340
	Hauteur maximale de la table	h12 (mm)	900
	Hauteur de levage	h3 (mm)	560
	Dimensions de la table	lxb5xs (mm)	855 x 500 x 50
	Hauteur totale	h14 (mm)	970
	Longueur hors tout	l1 (mm)	925
	Roue directrice	d (mm)	127
Poids	Cycle du pédalier au maximum hauteur		≤45
	Poids de la machine	kg	87



La table élévatrice SP500 est un outil de manutention idéal pour les différentes opérations de déplacement et de mise à niveau des marchandises, simple à utiliser et très maniable. Avec une capacité de déplacement et de levage des charges allant à 500 KG à une hauteur de 900 mm.

- Table élévatrice à double ciseaux d'une capacité de 500kg
- Châssis et ciseaux en acier profilé robuste
- Arceau de poussée robuste
- Montée du plateau par pédale et descente par manette située en haut du timon
- 2 roulettes pivotante à freins et 2 roulettes fixes
- Roues en polyuréthane (PU) pour un fonctionnement facile et silencieux

Innovex manutention Siège

Alger, Babezzouar

Tel: +213 560 05 05 24

E-mail: info@innovexalgerie.com

Innovex Ouest

Oran, Bir el Djir

+213 560 05 05 26

ouest@innovexalgerie.com

INNOVEX[®]
MANUTENTION

