

Table élévatrice hydraulique

SP150

150Kg / 740mm

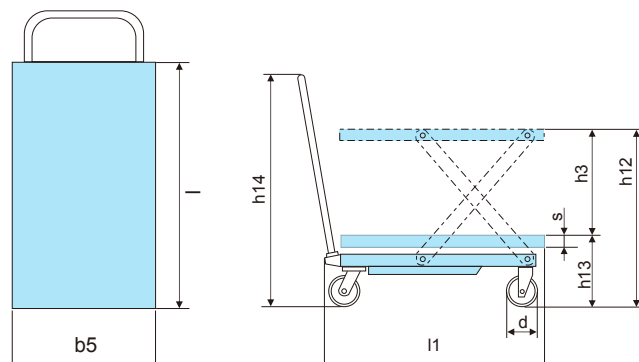


1 ANNEE
GARANTIE



Table élévatrice SP150

Identification	Modèle		SP150
	Capacité	kg	150
	Hauteur minimale de la table	mm	225
	Hauteur maximale de la table	h12 (mm)	740
	Hauteur de levage	h3 (mm)	515
	Dimensions de la table	lxb5xs (mm)	740 x 450 x 35
	Hauteur totale	h14 (mm)	935
	Longueur hors tout	l1 (mm)	830
	Roue directrice	d (mm)	100
Poids	Cycle du pédalier au maximum hauteur		≤25
	Poids de la machine	kg	44



La table élévatrice SP150 est un outil de manutention idéal pour les différentes opérations de déplacement et de mise à niveau des marchandises, simple à utiliser et très maniable. Avec une capacité de déplacement et de levage des charges allant à 150 KG à une hauteur de 740 mm.

- Table élévatrice à une pompe hydraulique et une capacité de 150kg
- Châssis et ciseaux en acier profilé robuste
- Arceau de poussée robuste
- Montée du plateau par pédale et descente par manette située en haut du timon
- 2 roulettes pivotante à freins et 2 roulettes fixes
- Roues en polyuréthane (PU) pour un fonctionnement facile et silencieux

Innovex manutention Siège

Alger, Babezzouar

Tel: +213 560 05 05 24

E-mail: info@innovexalgerie.com

Innovex Ouest

Oran, Bir el Djir

+213 560 05 05 26

ouest@innovexalgerie.com

INNOVEX[®]
MANUTENTION

