

Table élévatrice hydraulique

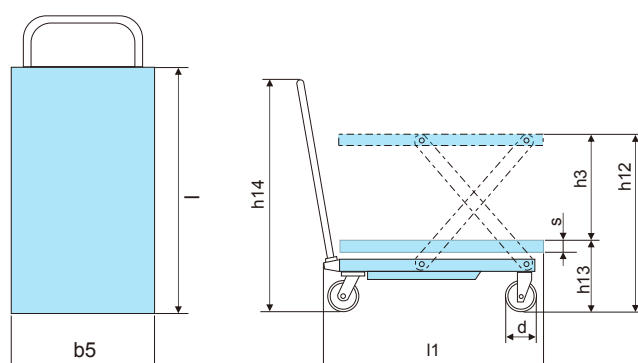
# SP1000

1000Kgs / 1000mm



## Table élévatrice SP1000

Identification	Modèle		<b>SP1000</b>
	Capacité	kg	1000
	Hauteur minimale de la table	h13 (mm)	380
	Hauteur maximale de la table	h12 (mm)	1000
	Hauteur de levage	h3 (mm)	620
	Dimensions de la table	lxb5xs (mm)	1016 x 515 x 60
	Hauteur totale	h14 (mm)	962
	Longueur hors tout	l1 (mm)	1170
	Roue directrice	d (mm)	150
Poids	Cycle du pédalier au maximum hauteur		≤55
	Poids de la machine	kg	115



La table élévatrice SP1000 est un outil de manutention idéal pour les différentes opérations de déplacement et de mise à niveau des marchandises, simple à utiliser et très maniable. Avec une capacité de déplacement et de levage des charges allant jusqu'à 1000 KGS, et à une hauteur de 1000mm.

- Table élévatrice par pompe hydraulique d'une capacité de 1000 kgs
- Châssis et ciseaux en acier profilé robuste
- Arceau de poussée robuste
- Montée du plateau par pédale et descente par manette située en haut du timon
- 2 roulettes pivotantes à freins et 2 roulettes fixes
- Roues en polyuréthane (PU) pour un fonctionnement facile et silencieux

### Innovex manutention Siège

Alger, Babezzouar

Tel: +213 560 05 05 24

E-mail: info@innovexalgerie.com

### Innovex Ouest

Oran, Bir el Djir

+213 560 05 05 26

ouest@innovexalgerie.com

**INNOVEX**<sup>®</sup>  
MANUTENTION

